

その他排ガス処理装置



ケミストロン® スクラバー

 **ニッポリエンジニアリング株式会社**

本社 大阪市西区北堀江3丁目7番11号(すえひろビル3F)
 〒550-0014 TEL(06)6534-5815(代表) FAX(06)6534-5816
 東京支店 東京都港区新橋6丁目7番2号(新橋ヤマトヨビル4F)
 〒105-0014 TEL(03)3433-0031(代表) FAX(03)3433-0033
 青垣工場 兵庫県丹波市青垣町小稗字向島209
 〒669-3824 TEL(0795)87-5136(代表) FAX(0795)87-5001

E-mail: mail@nippoly-eng.co.jp
 URL: http://www.nippoly-eng.co.jp

 **安全に関するご注意**

このカタログに掲載の商品は使用する薬品やその濃度及び使用温度が限定されていますので、別途取扱説明書を熟読の上、正しく、安全にお使いください。尚、ご不明な点は弊社にお問い合わせください。

※意匠、規格は製品改善のため予告なく変更することがあります。

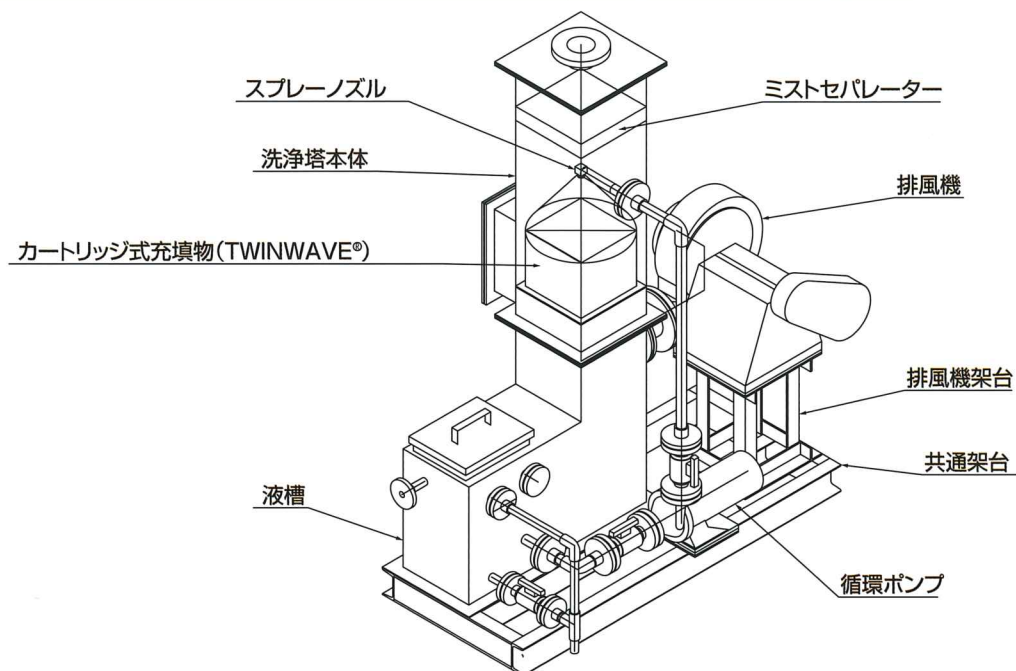
 **ニッポリエンジニアリング株式会社**

E Scrubber

ニーズに対応する高性能スクラバー

主な特徴

- ① 充填高さが従来の1/5で装置高さが低い(屋上設置に最適)
- ② カートリッジはスライド着脱式でメンテナンス作業が簡単にできます。
- ③ 充填量が少なく交換時の産廃処理量は従来品の約20% (当社比) と環境にも配慮します。
- ④ TWINWAVE® は特殊パブリング作用により除去率99% (当社実験値) を達成しました。
(アンモニアガスの硫酸処理の場合)
- ⑤ 設置スペースに合わせたレイアウトが可能です。



ガス吸収効率

(入口ガス濃度は約50ppmの場合)

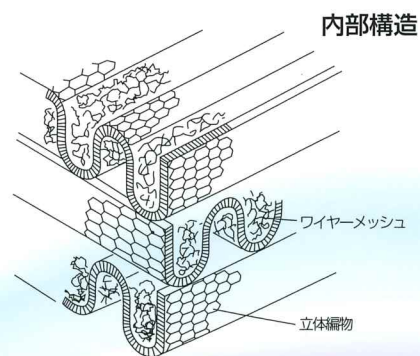
ガス名	洗浄液	効率
塩化水素 (HCL)	H ₂ O	90~95%
二酸化イオウ (SO ₂)	NaOH	95~98%
硫化水素 (H ₂ S)	NaOH	95~98%
アンモニア (NH ₃)	H ₂ SO ₄	98~99%
フッ化水素 (HF)	H ₂ O	90~95%

※フッ化水素、クロム酸、塩素ガスは特殊仕様となります。
※効率値は実験値であり、保証数値ではありません。

カートリッジ式充填材 (TWINWAVE®)

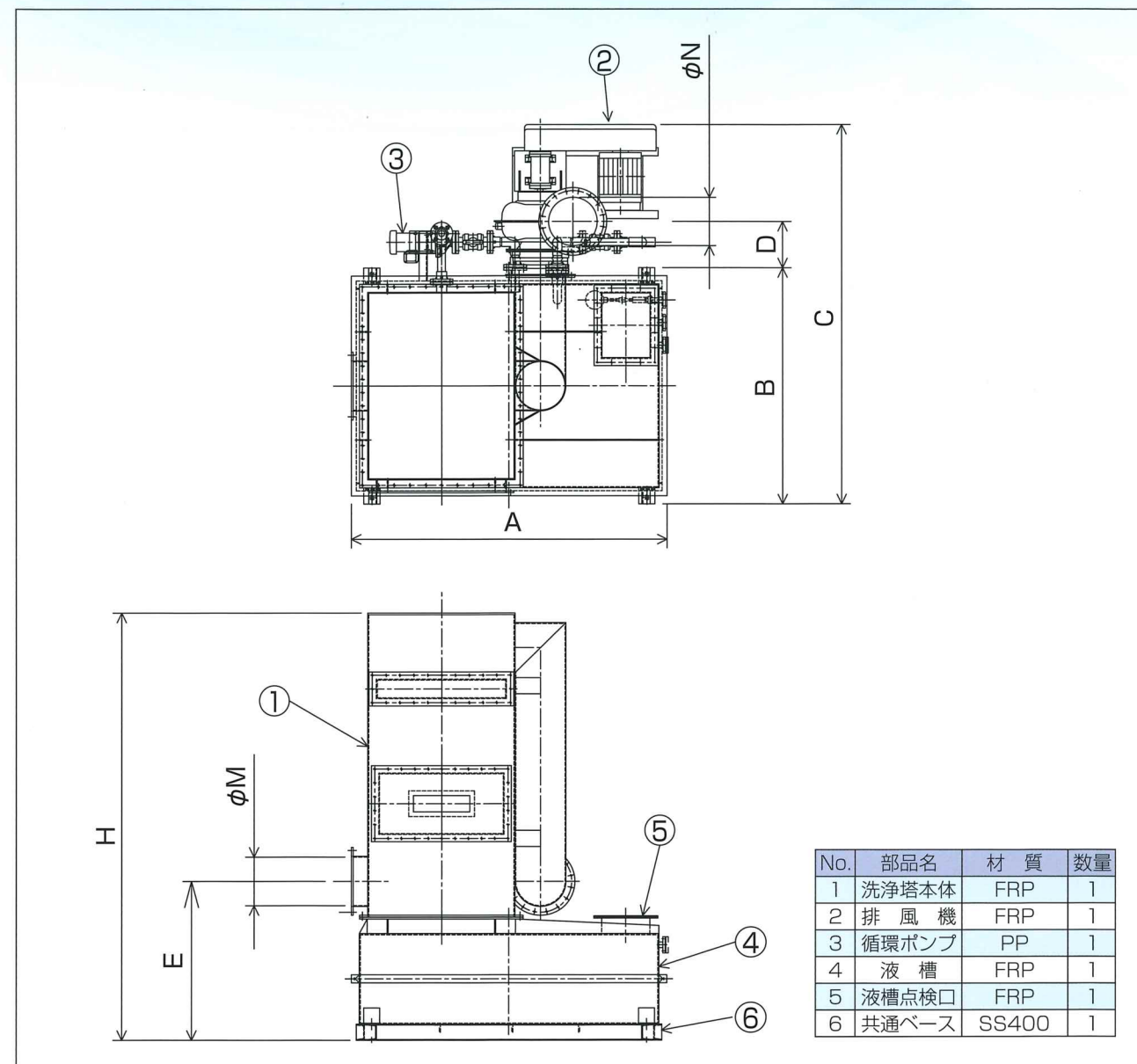
TWINWAVE®とは

TWINWAVE®は充填材にはじめて立体編物採用し、PP製カートリッジに収納したニッポリオリジナル充填材です。



S Standard

参考寸法図



■寸法図 (mm)

形式	A	B	C	D	E	H	φM	φN
E-20	1,612	972	1,673	157	958	2,323	250	200
E-40	1,957	1,217	2,103	286	983	2,603	300	300
E-60	1,957	1,462	2,348	286	983	2,643	300	300
E-80	2,337	1,462	2,398	331	1,033	2,943	400	400
E-100	2,337	1,707	2,668	331	1,033	2,943	400	400
E-150	2,877	1,707	2,869	432	1,058	3,043	450	450

■仕様

形式	基本処理風量 (m ³ /min)	循環ポンプ (横型マグネットポンプ)				排風機 (ターボファン)			重量 (kg)		
		口径 (mm)	揚量 (L/min)	揚程 (m)	モーター (kw)	風量 (m ³ /min)	静圧 (kPa)	モーター (kw)	貯蓄量 (L)	自重	運転時
E-20	20	25	40	9	0.4	20	1.5	1.5	460	440	1,220
E-40	40	25	80	11	0.4	40	1.5	2.2	750	660	1,910
E-60	60	40	100	10	0.75	60	1.5	3.7	930	750	2,230
E-80	80	40	130	9	0.75	80	1.5	3.7	1,120	930	2,730
E-100	100	40	180	12	0.75	100	1.5	5.5	1,340	1,030	3,110
E-150	150	40	230	10	0.75	150	1.5	7.5	1,660	1,330	3,960